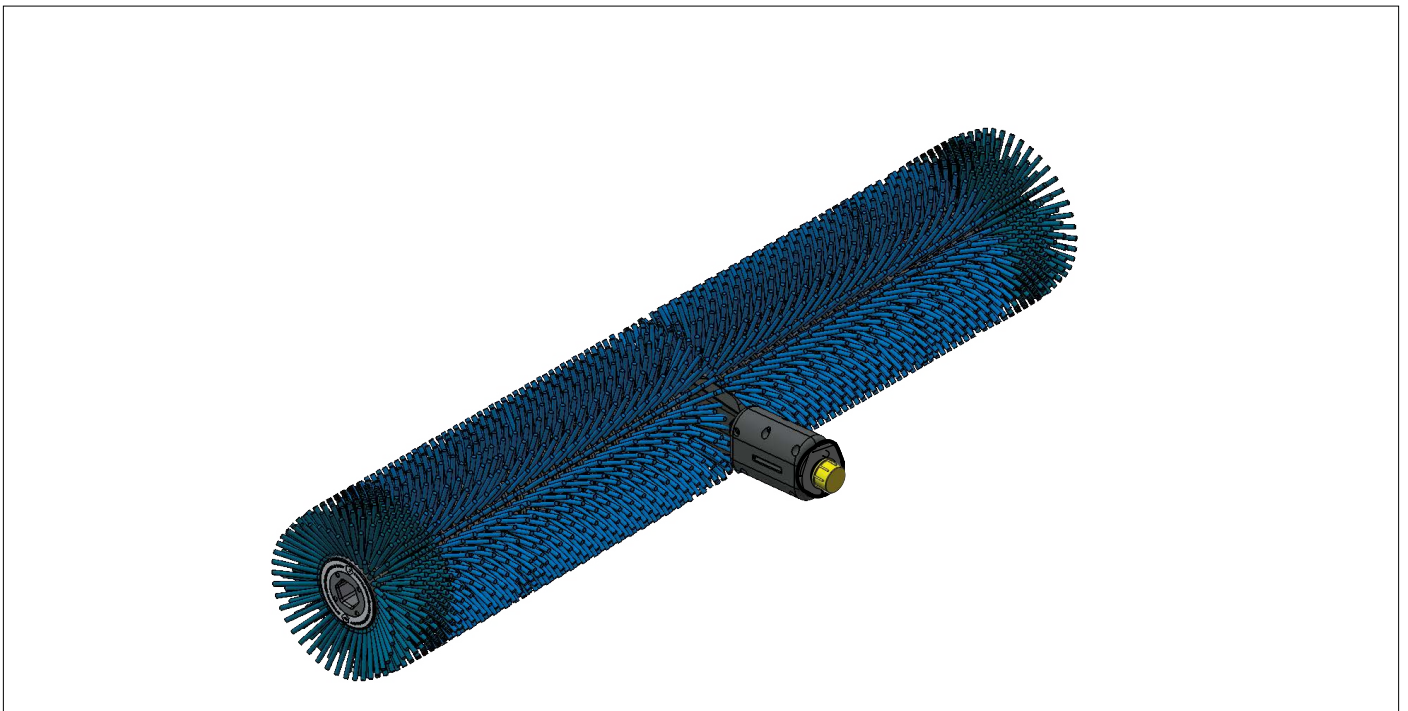


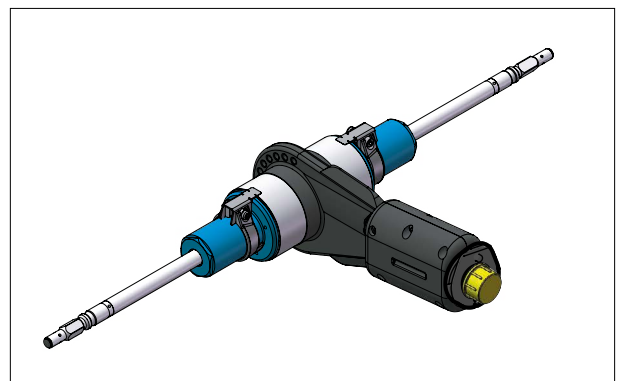
# SOLA-TECS C

ERSATZTEILLISTE | SPARE PARTS LIST  
EL 0305225 R00 2023-03



## SOLA-TECS C - AL1

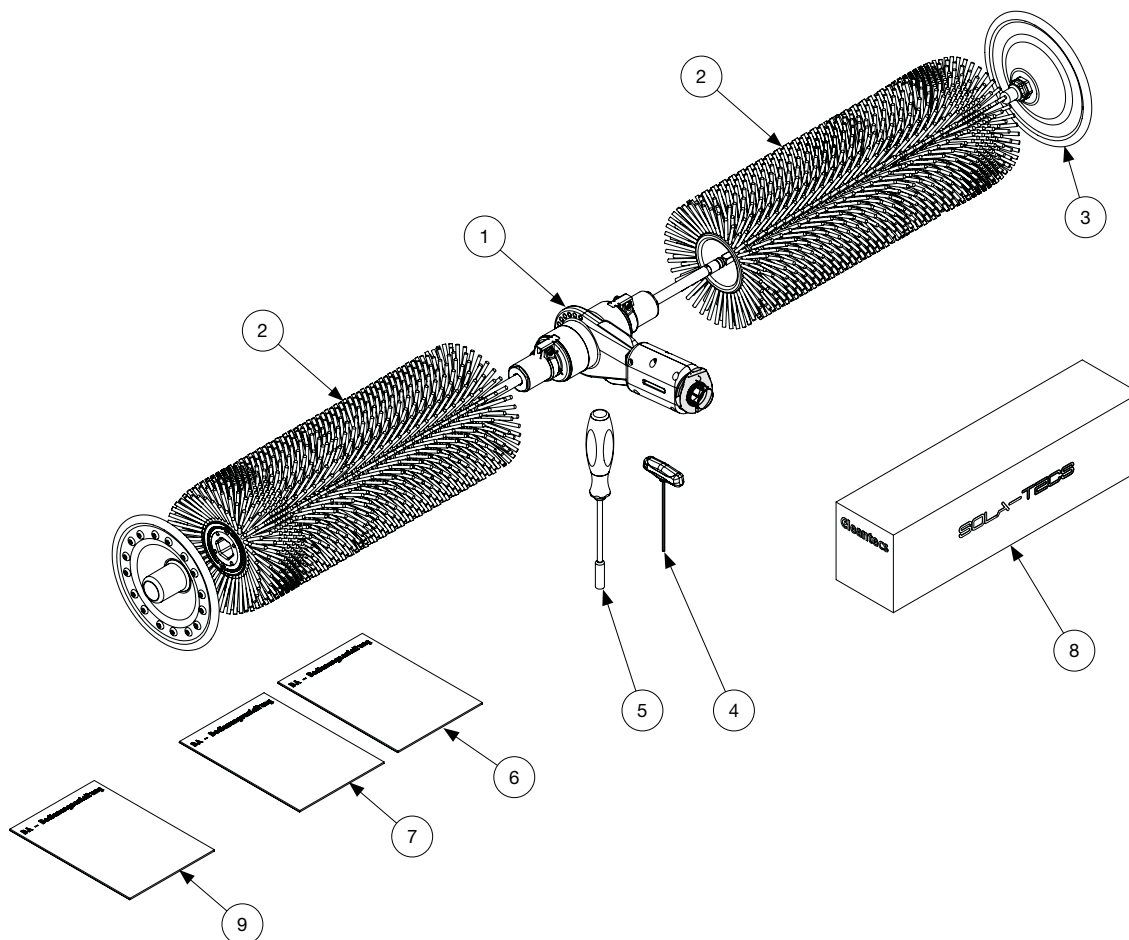
Bitte beachten Sie Ihre SOLA-TECS C - Version  
Please note your SOLA-TECS C version



Darstellung ohne Bürsten. | Picture without brushes.

## KOMPLETTGERÄT FÜR SOLA-TECS C - AL1

COMPLETE ASSEMBLY  
FOR SOLA-TECS C - AL1

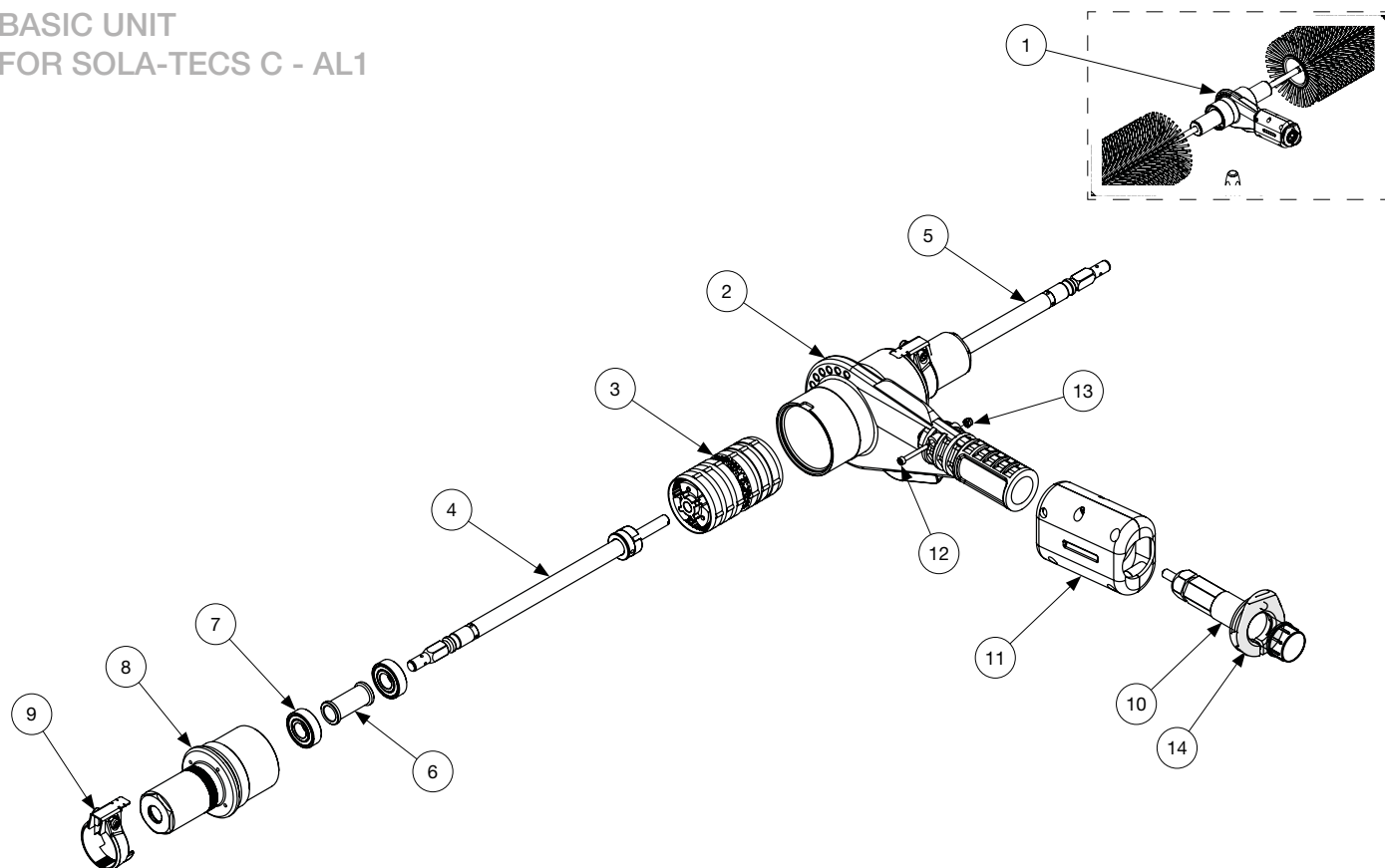


Pos. Pos.	Art-Nr. Item no.	Beschreibung Description	VE PU	Preis € / VE Price € / PU	Anzahl Qty.
1	0200227	Grundgerät - SOLA-TECS C - AL1	1 St. pcs	1.627,00	
2	0200947	Bürstensatz - SOLA-TECS C600	1 St. pcs	545,00	
	0200951	Bürstensatz - SOLA-TECS C800	1 St. pcs	732,00	
	0200952	Bürstensatz - SOLA-TECS C1000	1 St. pcs	1.000,00	
3	0200241	Transportkappe - SOLA-TECS C	1 St. pcs	13,00	
4	0755010	6-kant-Schraubendreher mit Quergriff SW 2,5	1 St. pcs	4,90	
5	0755009	Steckschlüssel mit Heft lang SW 8	1 St. pcs	12,00	
6	0303155	Bedienungsanleitung SOLA-TECS C - 2010	1 St. pcs	0,00	
7	0303788	Bedienungsanleitung SOLA-TECS C - 2010 - en	1 St. pcs	0,00	
8	0720021	Verpackung-Karton - SOLA-TECS C	1 St. pcs	14,00	
9	0304282	Broschüre SOLA-TECS C deutsch (Händler VE 50 Stück)	1 St. pcs	0,00	
	0304283	Brochure SOLA-TECS C english (dealer VE 50 piece)	1 St. pcs	0,00	

VE = Verpackungseinheit  
PU = Packaging Unit

**GRUNDGERÄT  
FÜR SOLA-TECS C - AL1**

**BASIC UNIT  
FOR SOLA-TECS C - AL1**

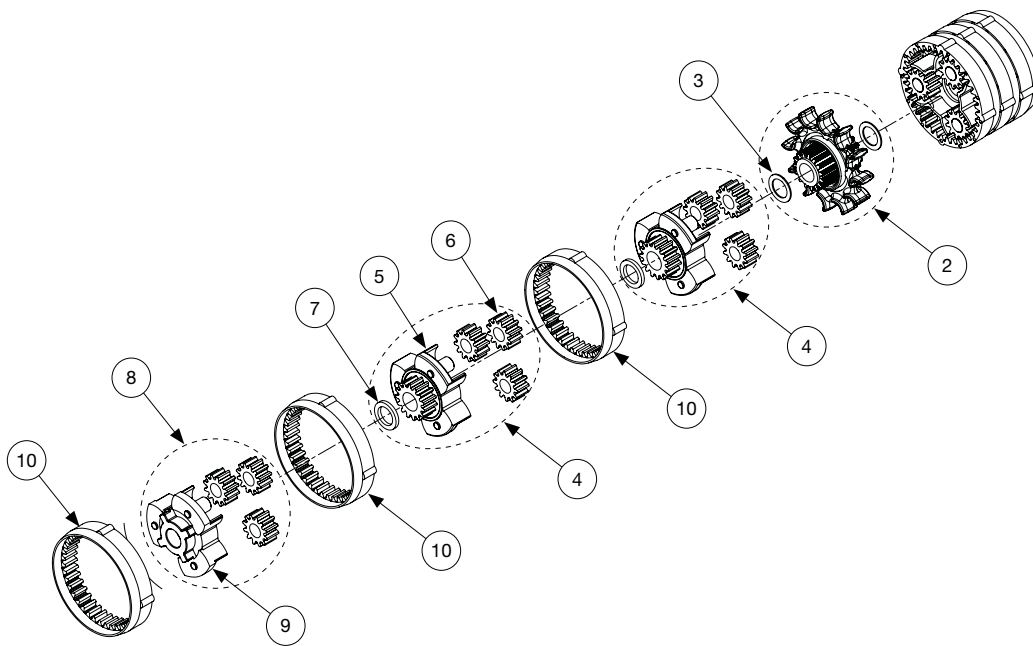
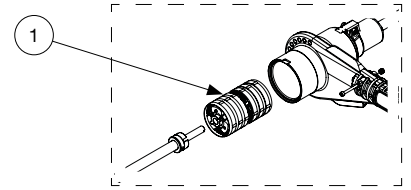


Pos. Pos.	Art-Nr. Item no.	Beschreibung Description	VE PU	Preis € / VE Price € / PU	Anzahl Qty.
1	0200227	Grundgerät - SOLA-TECS C - AL1	1 St. pcs	1.627,00	
2	0304469	Getriebegehäuse - AL1	1 St. pcs	754,00	
3	0200226	Getriebesatz komplett - AL1	1 St. pcs	285,00	
4	0200229	Getriebewelle Mitnahme 5-kt - AL1	1 St. pcs	142,00	
5	0200228	Getriebewelle Mitnahme 4-kt - AL1	1 St. pcs	142,00	
6	0300272	Abstandshülse	1 St. pcs	11,00	
7	0500245	Rillenkugellager S6001-2RS	1 St. pcs	13,20	
8	0300258	Getriebedeckel - AL1	1 St. pcs	165,00	
9	0200239	Verdrehschutz	1 St. pcs	27,50	
10	0200231	Anschluss-PIN - 1,2 (9 l/min)	1 St. pcs	146,00	
11	0200238	Spritzschutz-Halter - SOLA-TECS C	1 St. pcs	22,00	
12	0609056	Zylinderschraube mit ISK DIN 912-A2 - M3 x 25	1 St. pcs	0,55	
13	0620185	Sechskantmutter Klemmteil HF DIN 982-A2 - M3	1 St. pcs	0,55	
14	0201009	Verdrehschutz SOLA-TECS C	1 St. pcs	5,00	

VE = Verpackungseinheit  
PU = Packaging Unit

## GETRIEBESATZ FÜR SOLA-TECS C - AL1

### GEARBOX UNIT FOR SOLA-TECS C - AL1

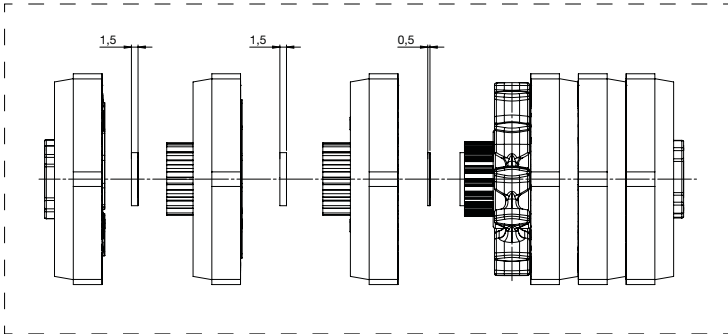
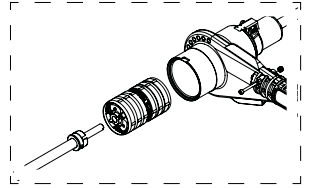


Pos. Pos.	Art-Nr. Item no.	Beschreibung Description	VE PU	Preis € / VE Price € / PU	Anzahl Qty.
1	0200226	Getriebesatz komplett - AL1	1 St. pcs	285,00	
2	0200225	Turbinenrad komplett	1 St. pcs	24,00	
3	0201582	Achsscheibe 0,5 mm - Satz	2 St. pcs	4,50	
4	0200876	Getriebescheibe komplett	1 St. pcs	43,00	
5	0200224	Getriebescheibe inkl. 3 Getriebestifte	1 St. pcs	36,00	
6	0201580	Zahnrad-Satz	18 St. pcs	30,00	
7	0201581	Achsscheibe 1,5 mm - Satz	4 St. pcs	11,00	
8	0200877	Getriebemitnahme komplett - AL1	1 St. pcs	32,00	
9	0200223	Getriebemitnahme AL1 inkl. 3 Getriebestifte	1 St. pcs	26,00	
10	0300281	Getriebeaußenring	1 St. pcs	11,00	

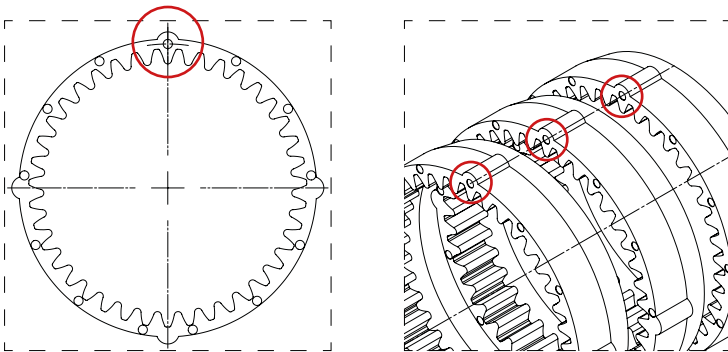
VE = Verpackungseinheit  
PU = Packaging Unit

## GETRIEBESATZ - MONTAGE FÜR SOLA-TECS C - AL1

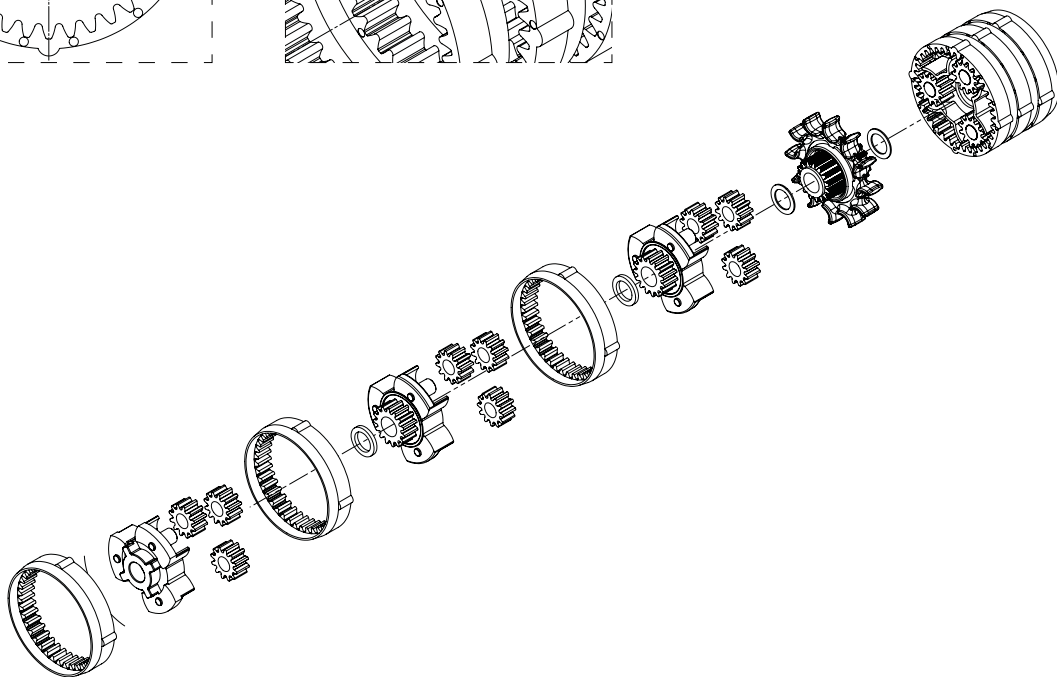
### GEARBOX UNIT - ASSEMBLY FOR SOLA-TECS C - AL1



Montageposition der Scheiben.  
Assembly position of the washers



Montageausrichtung der Getriebeaußenringe.  
Assembly position of the gear ring.



## GETRIEBESATZ FÜR SOLA-TECS C - AL1

### GEARBOX UNIT FOR SOLA-TECS C - AL1

Achtung!  
Bitte beachten Sie die Dicke der Achsscheibe!

Attention!  
Please note the thickness of the axle disc!



Getriebescheibe inkl. Gleitlager mit Bund  
Gear disc incl. plain bearing with collar

→ Scheibendicke = 0,5 mm  
Disc thickness = 0,5 mm



Getriebescheibe ohne Gleitlager ohne Bund  
Gear disc without plain bearing without collar

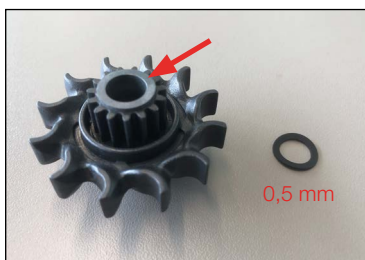
→ Scheibendicke = 1,5 mm  
Disc thickness = 1,5 mm

**Aktuelle Version | Current version**



Getriebescheibe inkl. Gleitlager ohne Bund  
Gear disc incl. plain bearing without collar

→ Scheibendicke = 1,5 mm  
Disc thickness = 1,5 mm



Turbinenrad inkl. Gleitlager mit Bund  
Turbine wheel incl. plain bearing with collar

→ Scheibendicke = 0,5 mm  
Disc thickness = 0,5 mm

**Aktuelle Version | Current version**

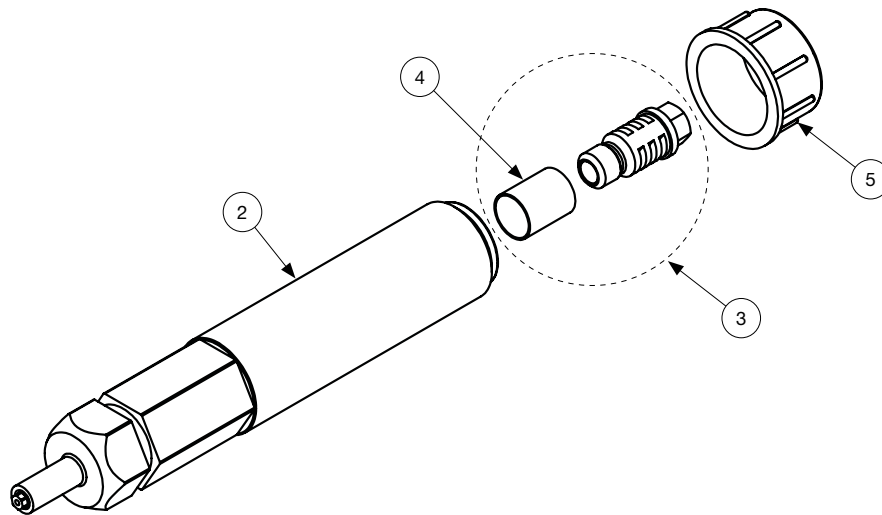
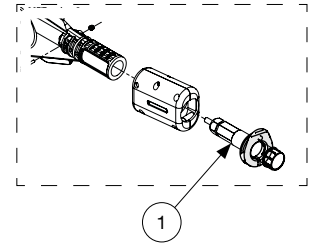


Turbinenrad inkl. Gleitlager ohne Bund  
Turbine wheel incl. plain bearing without collar

→ Scheibendicke = 1,5 mm  
Disc thickness = 1,5 mm

**ANSCHLUSS-PIN - 1,2  
FÜR SOLA-TECS C - AL1**

CONNECTION-PIN - 1,2  
FOR SOLA-TECS C - AL1

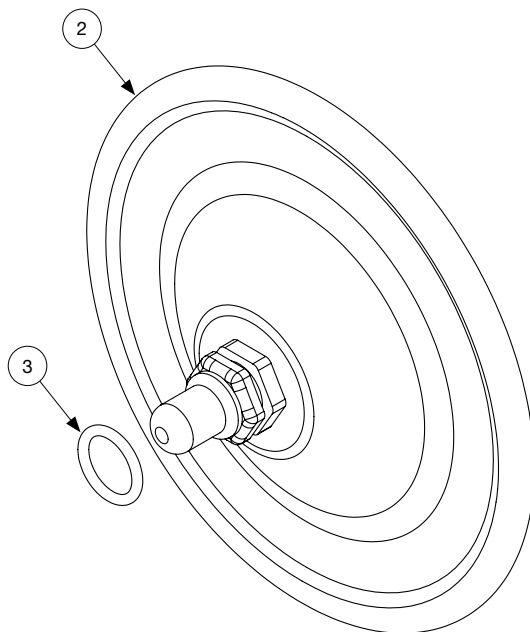
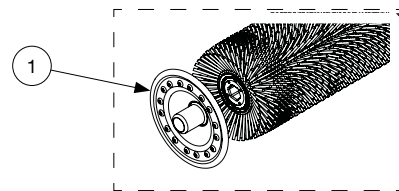


Pos. Pos.	Art-Nr. Item no.	Beschreibung Description	VE PU	Preis € / VE Price € / PU	Anzahl Qty.
1	0200231	Anschluss-PIN - 1,2 (9 l/min)	1 St. pcs	146,00	
2	0201699	Anschlussnippel inkl. Madenschraubendüse M4x1,2	1 St. pcs	120,00	
3	0200230	Hochdruckfilter	1 St. pcs	13,20	
4	0500246	Siebrolle 10 x 13	1 St. pcs	2,70	
5	0500251	Gewindekappe M22 x 1,5	1 St. pcs	0,55	

VE = Verpackungseinheit  
PU = Packaging Unit

**TRANSPORTKAPPE  
FÜR SOLA-TECS C - AL1**

TRANSPORT COVER  
FOR SOLA-TECS C - AL1



Pos. Pos.	Art-Nr. Item no.	Beschreibung Description	VE PU	Preis € / VE Price € / PU	Anzahl Qty.
1	0200241	Transportkappe - SOLA-TECS C	1 St. pcs	13,00	
2	0301549	Transportkappe	1 St. pcs	12,00	
3	0601748	O-Ring DIN 3771-NBR70 - 20 x 1,5	1 St. pcs	1,20	

VE = Verpackungseinheit  
PU = Packaging Unit



**BESTELLFORMULAR - KUNDENDATEN  
FÜR SOLA-TECS C - AL1**

**ORDER FORM - CUSTOMER DATA  
FOR SOLA-TECS C - AL1**

Ihre Seriennummer SOLA-TECS C:  
Serial number SOLA-TECS C:

---

Datum | Date:

---

Kunde | Customer:

---

Ansprechpartner | Contact person:

---

Adresse Rechnung |  
Invoice address:

---

Tel | Phone:

---

Fax.:

---

E-Mail:

---

Adresse Lieferung |  
Delivery address:

---

Bemerkung | Notice:

---