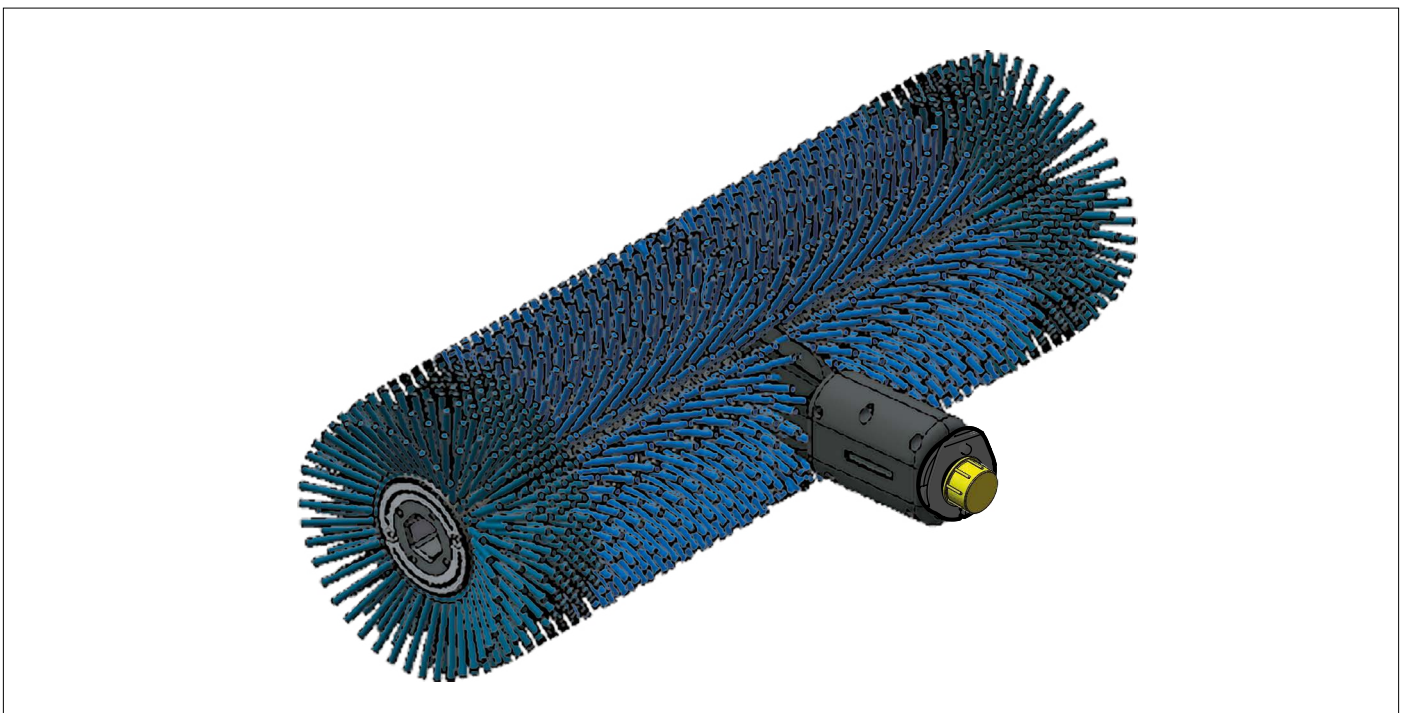


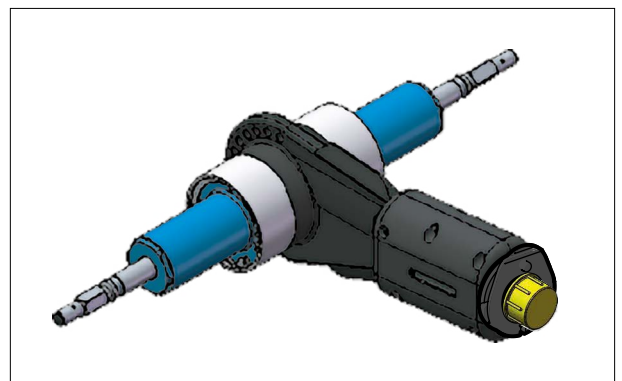
SOLA-TECS C

ERSATZTEILLISTE | SPARE PARTS LIST
EL 0305227 R00 2023-03



SOLA-TECS C400 - AL2

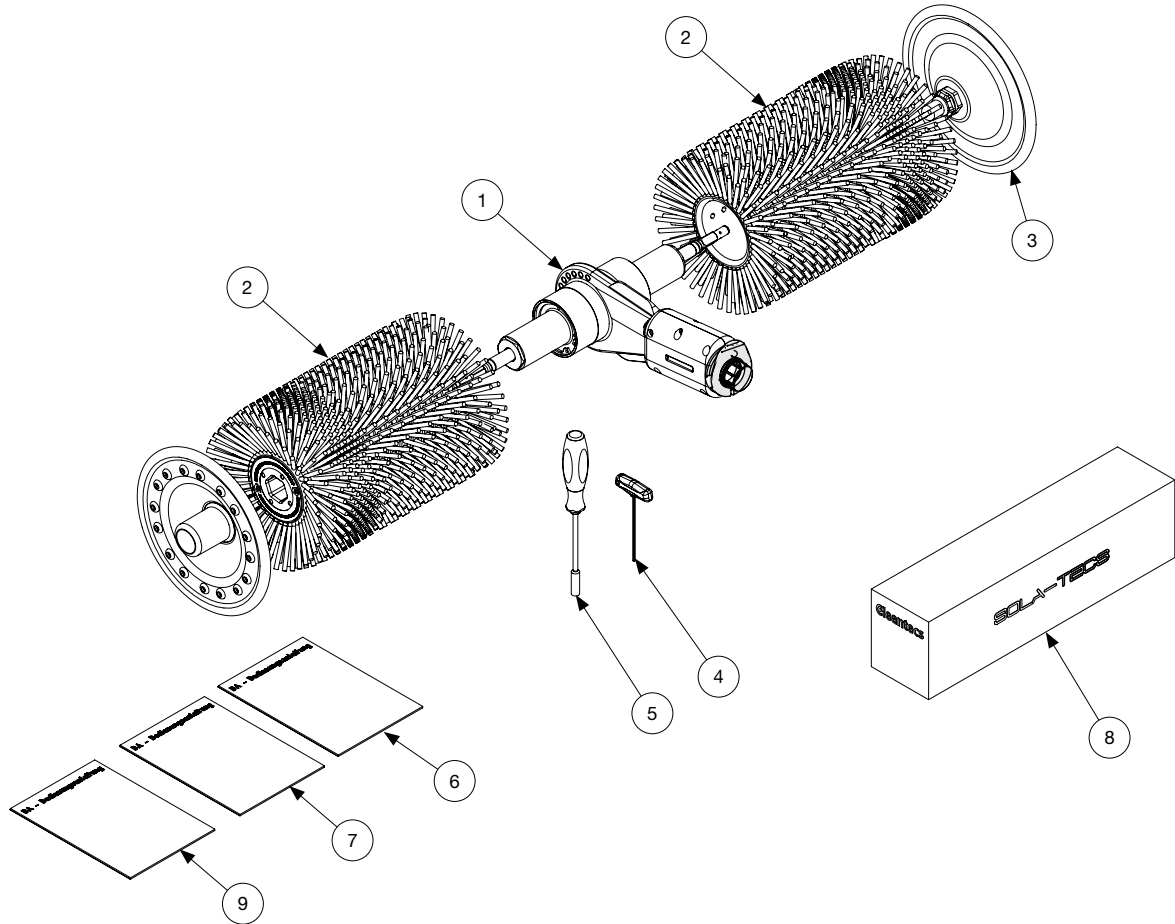
Bitte beachten Sie Ihre SOLA-TECS C - Version
Please note your SOLA-TECS C version



Darstellung ohne Bürsten. | Picture without brushes.

**KOMPLETTGERÄT
FÜR SOLA-TECS C400 - AL2**

COMPLETE ASSEMBLY
FOR SOLA-TECS C400 - AL2

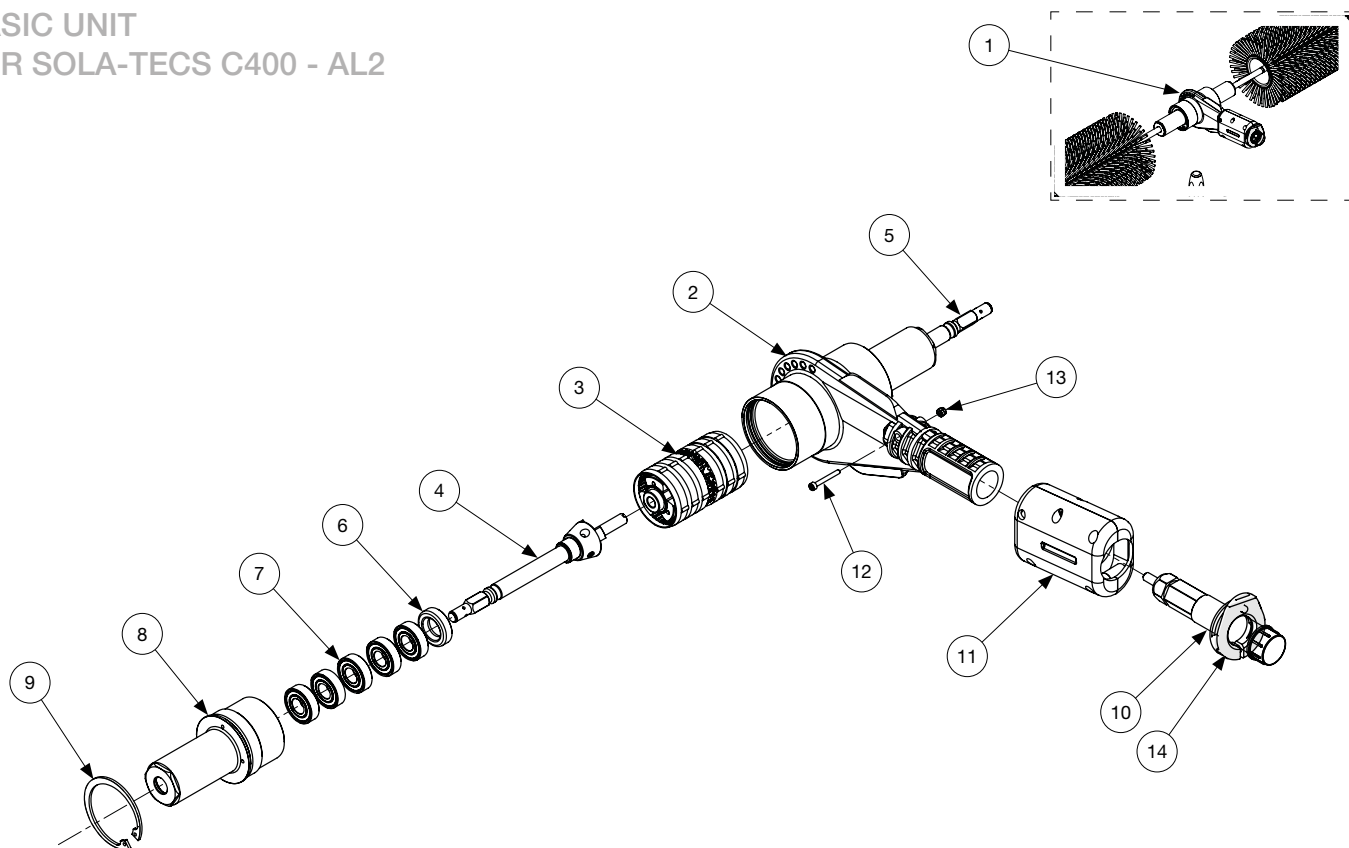


Pos. Pos.	Art-Nr. Item no.	Beschreibung Description	VE PU	Preis € / VE Price € / PU	Anzahl Qty.
1	0200884	Grundgerät - SOLA-TECS C - AL2	1 St. pcs	1.595,00	
2	0201631	Bürstensatz - SOLA-TECS C400	1 St. pcs	420,00	
3	0200241	Transportkappe - SOLA-TECS C	1 St. pcs	13,00	
4	0755010	6-kant-Schraubendreher mit Quergriff SW 2,5	1 St. pcs	4,90	
5	0755009	Steckschlüssel mit Heft lang SW 8	1 St. pcs	12,00	
6	0303155	Bedienungsanleitung SOLA-TECS C - 2010	1 St. pcs	0,00	
7	0303788	Bedienungsanleitung SOLA-TECS C - 2010 - en	1 St. pcs	0,00	
8	0720021	Verpackung-Karton - SOLA-TECS C	1 St. pcs	14,00	
9	0304282	Broschüre SOLA-TECS C deutsch (Händler VE 50 Stück)	1 St. pcs	0,00	
	0304283	Brochure SOLA-TECS C english (dealer VE 50 piece)	1 St. pcs	0,00	

VE = Verpackungseinheit
PU = Packaging Unit

GRUNDGERÄT FÜR SOLA-TECS C400 - AL2

BASIC UNIT
FOR SOLA-TECS C400 - AL2

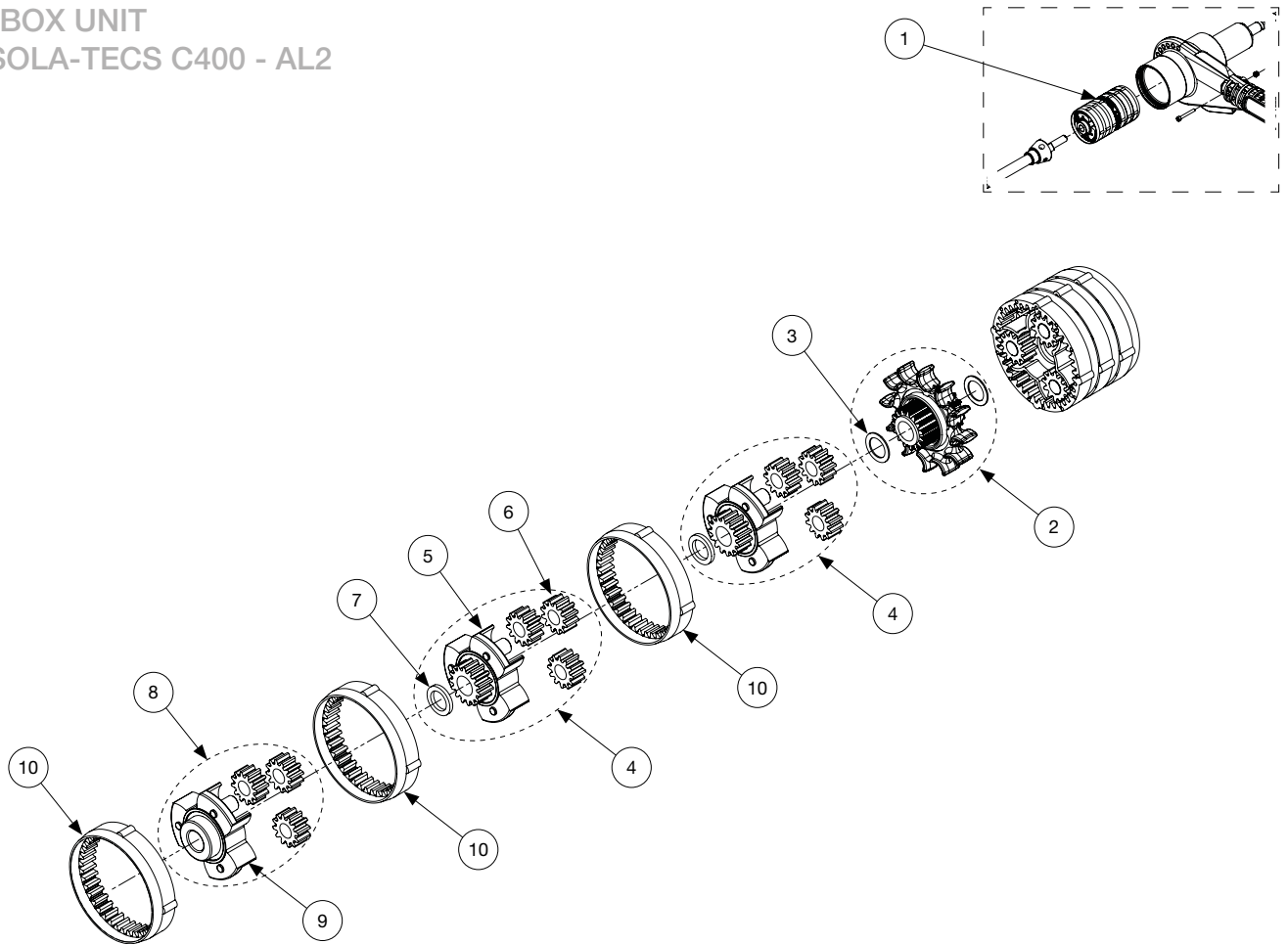


Pos. Pos.	Art-Nr. Item no.	Beschreibung Description	VE PU	Preis € / VE Price € / PU	Anzahl Qty.
1	0200884	Grundgerät - SOLA-TECS - AL2	1 St. pcs	1.595,00	
2	0304458	Getriebegehäuse - AL2	1 St. pcs	754,00	
3	0201351	Getriebesatz komplett - AL2	1 St. pcs	285,00	
4	0200943	Getriebewelle Mitnahme 5-kt - C400 - AL2	1 St. pcs	124,00	
5	0200944	Getriebewelle Mitnahme 4-kt - C400 - AL2	1 St. pcs	124,00	
6	0500999	Wellendichtring 16x28x7 NBR A	1 St. pcs	2,20	
7	0500245	Rillenkugellager S6001-2RS	1 St. pcs	13,20	
8	0302685	Getriebedeckel - AL2	1 St. pcs	165,00	
9	0619553	Sicherungsring DIN 472-A2 - 54 x 2	1 St. pcs	3,30	
10	0200231	Anschluss-PIN - 1,2 (9 l/min)	1 St. pcs	146,00	
11	0200238	Spritzschutz-Halter - SOLA-TECS C	1 St. pcs	22,00	
12	0609056	Zylinderschraube mit ISK DIN 912-A2 - M3 x 25	1 St. pcs	0,55	
13	0620185	Sechskantmutter Klemmteil HF DIN 982-A2 - M3	1 St. pcs	0,55	
14	0201009	Verdrehschutz SOLA-TECS C	1 St. pcs	5,00	

VE = Verpackungseinheit
PU = Packaging Unit

**GETRIEBESATZ
FÜR SOLA-TECS C400 - AL2**

**GEARBOX UNIT
FOR SOLA-TECS C400 - AL2**

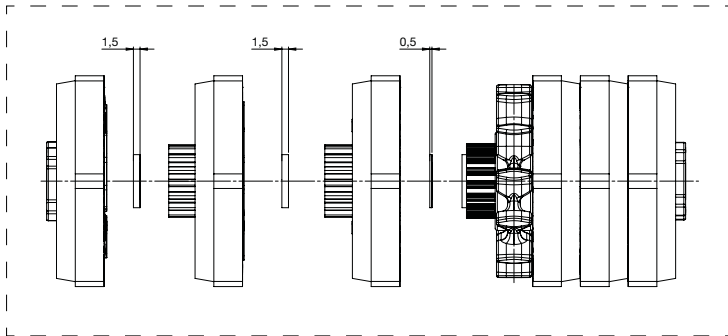
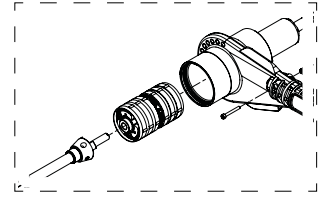


Pos. Pos.	Art-Nr. Item no.	Beschreibung Description	VE PU	Preis € / VE Price € / PU	Anzahl Qty.
1	0201351	Getriebesatz komplett - AL2	1 St. pcs	285,00	
2	0200225	Turbinenrad komplett	1 St. pcs	24,00	
3	0201582	Achsscheibe 0,5 mm - Satz	2 St. pcs	4,50	
4	0200876	Getriebescheibe komplett	1 St. pcs	43,00	
5	0200224	Getriebescheibe inkl. 3 Getriebestifte	1 St. pcs	36,00	
6	0201580	Zahnrad-Satz	18 St. pcs	30,00	
7	0201581	Achsscheibe 1,5 mm - Satz	4 St. pcs	11,00	
8	0201362	Getriebemitnahme komplett - AL2	1 St. pcs	32,00	
9	0201360	Getriebemitnahme AL2 inkl. 3 Getriebestifte	1 St. pcs	26,00	
10	0300281	Getriebeaußenring	1 St. pcs	11,00	

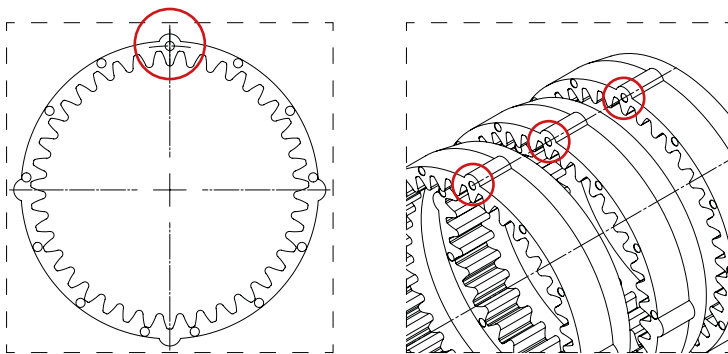
VE = Verpackungseinheit
PU = Packaging Unit

GETRIEBESATZ - MONTAGE FÜR SOLA-TECS C400 - AL2

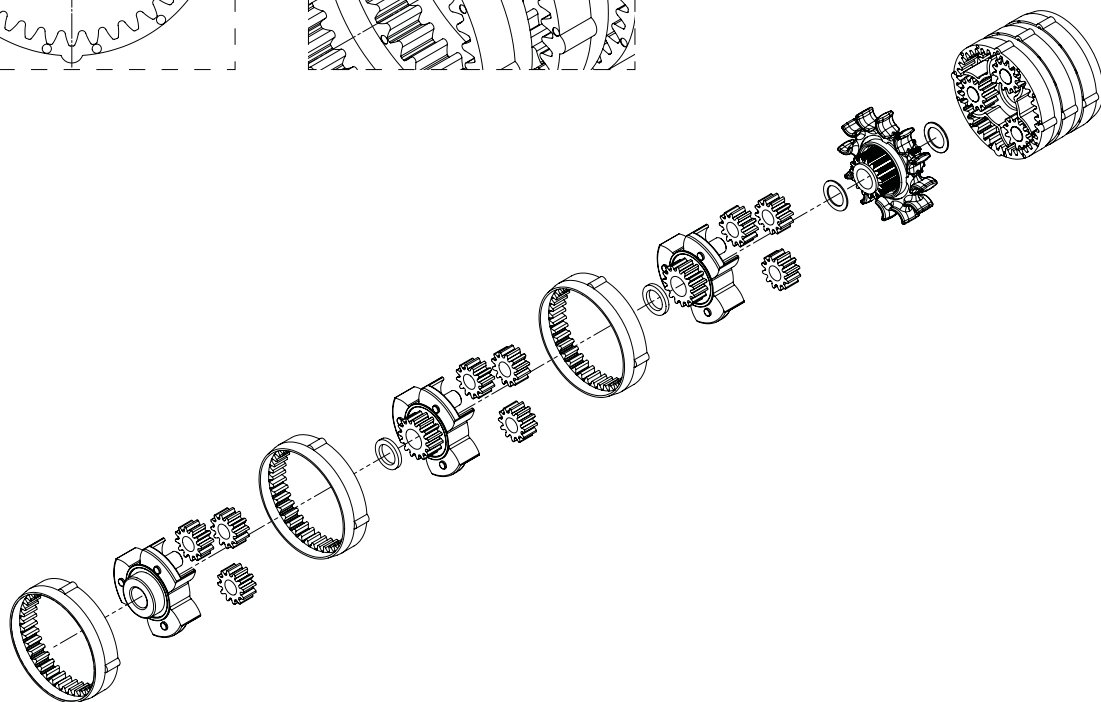
GEARBOX UNIT - ASSEMBLY FOR SOLA-TECS C400 - AL2



Montageposition der Scheiben.
Assembly position of the washers



Montageausrichtung der Getriebeaußenringe.
Assembly position of the gear ring.



**GETRIEBESATZ
FÜR SOLA-TECS C400 - AL2**

**GEARBOX UNIT
FOR SOLA-TECS C400 - AL2**

Achtung!
Bitte beachten Sie die Dicke der Achsscheibe!

Attention!
Please note the thickness of the axle disc!



Getriebescheibe inkl. Gleitlager mit Bund
Gear disc incl. plain bearing with collar

→ Scheibendicke = 0,5 mm
Disc thickness = 0,5 mm



Getriebescheibe ohne Gleitlager ohne Bund
Gear disc without plain bearing without collar

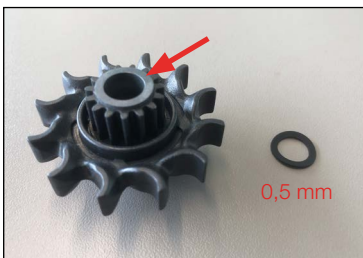
→ Scheibendicke = 1,5 mm
Disc thickness = 1,5 mm

Aktuelle Version | Current version



Getriebescheibe inkl. Gleitlager ohne Bund
Gear disc incl. plain bearing without collar

→ Scheibendicke = 1,5 mm
Disc thickness = 1,5 mm



Turbinenrad inkl. Gleitlager mit Bund
Turbine wheel incl. plain bearing with collar

→ Scheibendicke = 0,5 mm
Disc thickness = 0,5 mm

Aktuelle Version | Current version

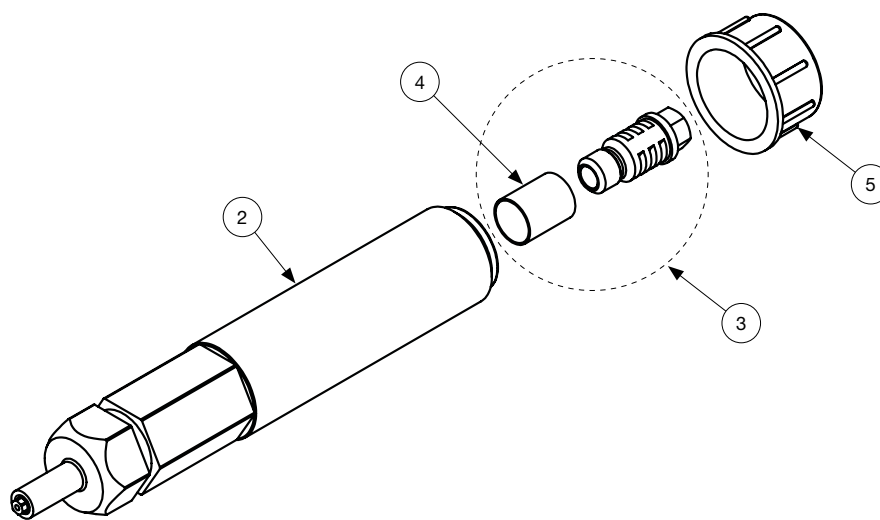
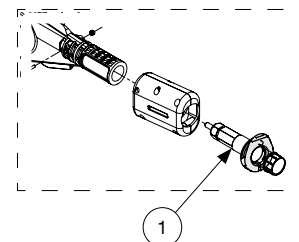


Turbinenrad inkl. Gleitlager ohne Bund
Turbine wheel incl. plain bearing without collar

→ Scheibendicke = 1,5 mm
Disc thickness = 1,5 mm

ANSCHLUSS-PIN - 1,2 FÜR SOLA-TECS C400 - AL2

CONNECTION-PIN - 1,2
FOR SOLA-TECS C400 - AL2

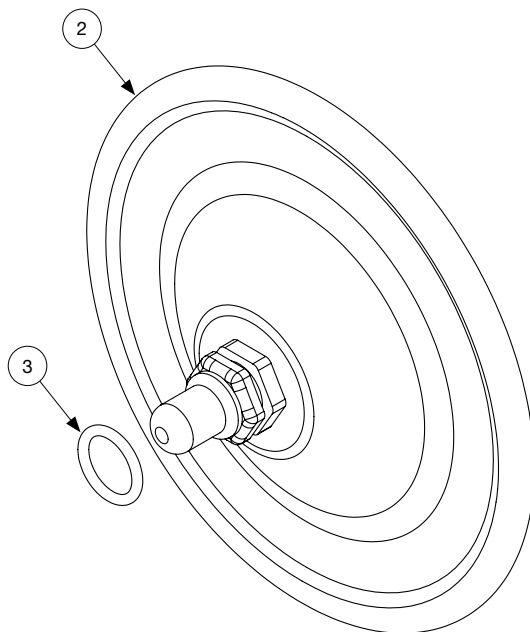
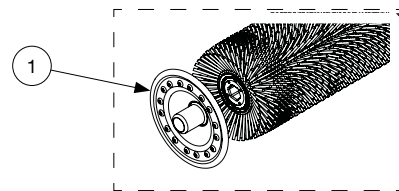


Pos. Pos.	Art-Nr. Item no.	Beschreibung Description	VE PU	Preis € / VE Price € / PU	Anzahl Qty.
1	0200231	Anschluss-PIN - 1,2 (9 l/min)	1 St. pcs	146,00	
2	0201699	Anschlussnippel inkl. Madenschraubendüse M4x1,2	1 St. pcs	120,00	
3	0200230	Hochdruckfilter	1 St. pcs	13,20	
4	0500246	Siebrolle 10 x 13	1 St. pcs	2,70	
5	0500251	Gewindekappe M22 x 1,5	1 St. pcs	0,55	

VE = Verpackungseinheit
PU = Packaging Unit

**TRANSPORTKAPPE
FÜR SOLA-TECS C400 - AL2**

**TRANSPORT COVER
FOR SOLA-TECS C400 - AL2**



Pos. Pos.	Art-Nr. Item no.	Beschreibung Description	VE PU	Preis € / VE Price € / PU	Anzahl Qty.
1	0200241	Transportkappe - SOLA-TECS C	1 St. pcs	13,00	
2	0301549	Transportkappe	1 St. pcs	12,00	
3	0601748	O-Ring DIN 3771-NBR70 - 20 x 1,5	1 St. pcs	1,20	

VE = Verpackungseinheit
PU = Packaging Unit

BESTELLFORMULAR - KUNDENDATEN FÜR SOLA-TECS C400 - AL2

ORDER FORM - CUSTOMER DATA FOR SOLA-TECS C400 - AL2

Ihre Seriennummer SOLA-TECS C:
Serial number SOLA-TECS C:

Datum | Date:

Kunde | Customer:

Ansprechpartner | Contact person:

Adresse Rechnung |
Invoice address:

Tel | Phone:

Fax.:

E-Mail:

Adresse Lieferung |
Delivery address:

Bemerkung | Notice:

**Bevor Sie das Formular versenden können,
müssen Sie dieses herunterladen.**