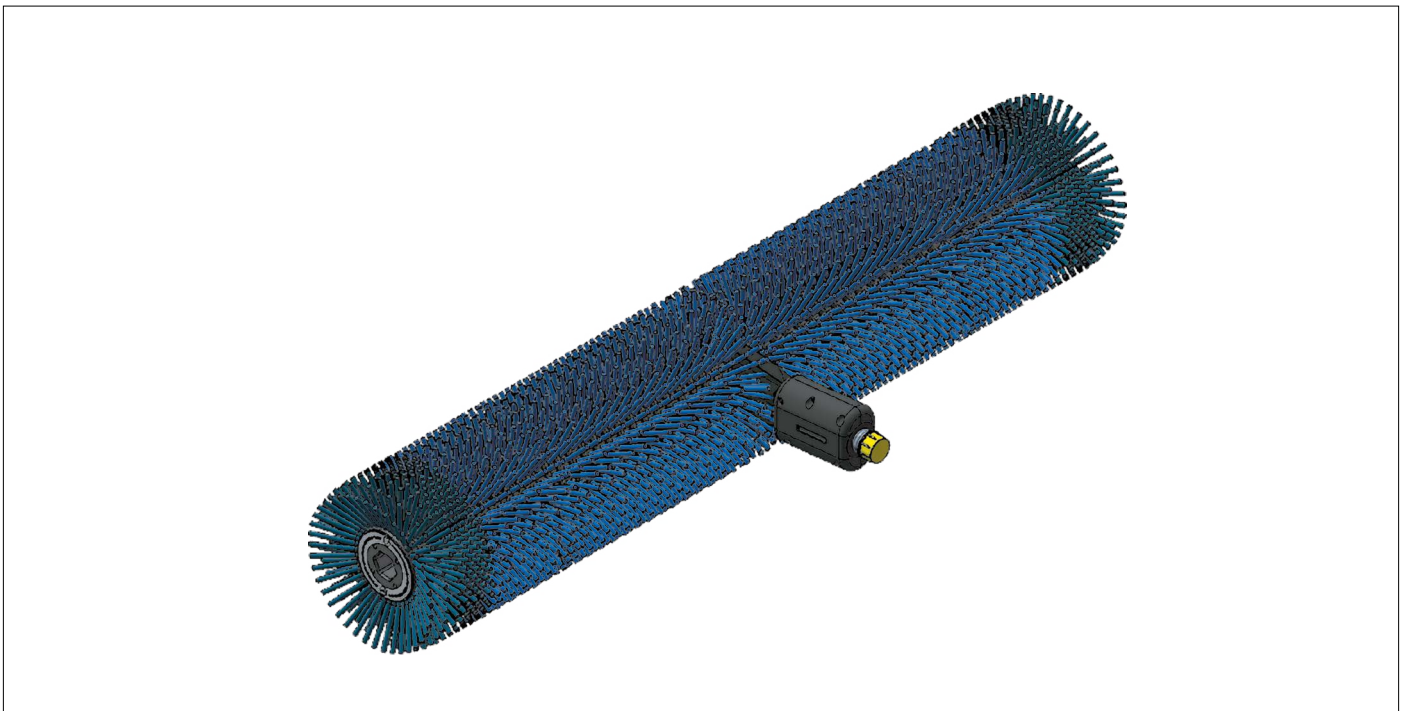


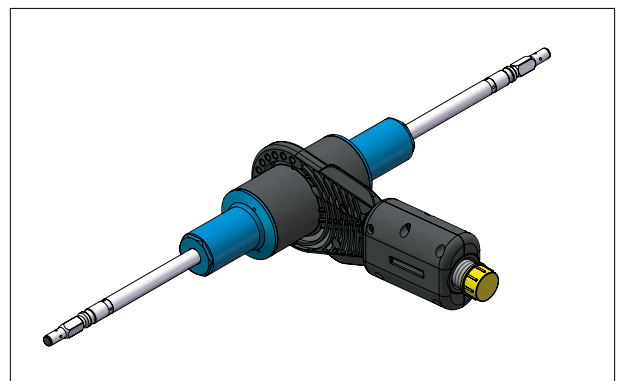
SOLA-TECS C

ERSATZTEILLISTE | SPARE PARTS LIST
EL 0305232 R00 2023-03



SOLA-TECS C - KST1

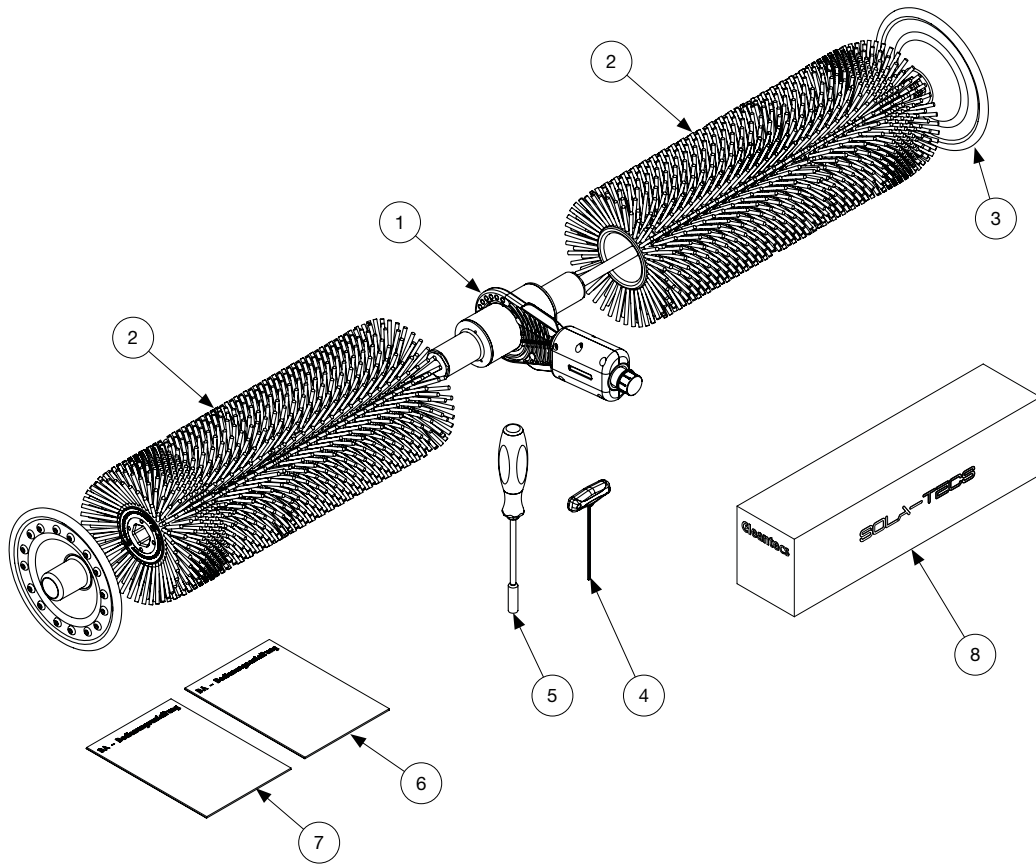
Bitte beachten Sie Ihre SOLA-TECS C - Version
Please note your SOLA-TECS C version



Darstellung ohne Bürsten. | Picture without brushes.

**KOMPLETTGERÄT
FÜR SOLA-TECS C - KST1**

**COMPLETE ASSEMBLY
FOR SOLA-TECS C - KST1**



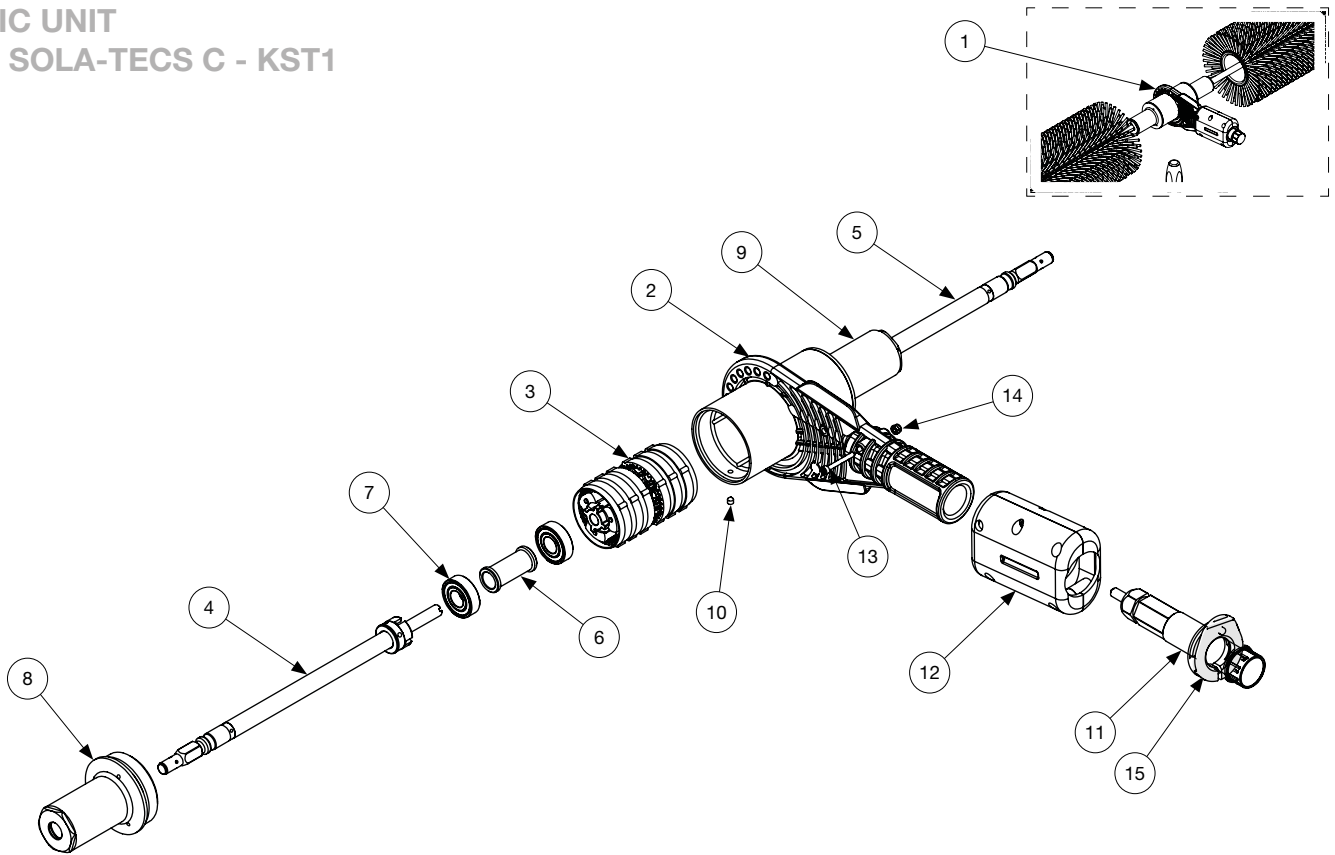
| Pos. Pos. | Art-Nr. Item no. | Beschreibung Description | VE PU | Preis € / VE Price € / PU | Anzahl Qty. |
|--------------|---------------------|---|-----------|------------------------------|----------------|
| 1 | 0200248 | Grundgerät - SOLA-TECS C - KST1 | 1 St. pcs | * | |
| 2 | 0200947 | Bürstensatz - SOLA-TECS C600 | 1 St. pcs | 545,00 | |
| | 0200951 | Bürstensatz - SOLA-TECS C800 | 1 St. pcs | 732,00 | |
| | 0200952 | Bürstensatz - SOLA-TECS C1000 | 1 St. pcs | 1.000,00 | |
| 3 | 0200241 | Transportkappe - SOLA-TECS C | 1 St. pcs | 13,00 | |
| 4 | 0755010 | 6-kant-Schraubendreher mit Quergriff SW 2,5 | 1 St. pcs | 4,90 | |
| 5 | 0755009 | Steckschlüssel mit Heft lang SW 8 | 1 St. pcs | 12,00 | |
| 6 | 0303155 | Bedienungsanleitung SOLA-TECS C - 2010 | 1 St. pcs | 0,00 | |
| 7 | 0303788 | Bedienungsanleitung SOLA-TECS C - 2010 - en | 1 St. pcs | 0,00 | |
| 6 | 0720021 | Verpackung-Karton - SOLA-TECS C | 1 St. pcs | 14,00 | |

VE = Verpackungseinheit
PU = Packaging Unit

*Auf Anfrage
On request

**GRUNDGERÄT
FÜR SOLA-TECS C - KST1**

**BASIC UNIT
FOR SOLA-TECS C - KST1**



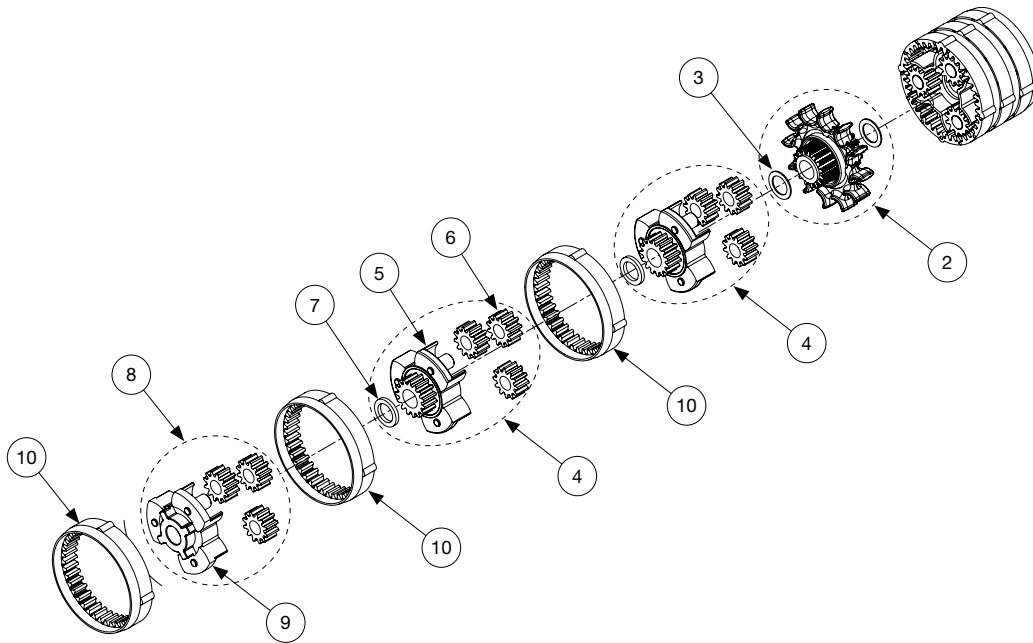
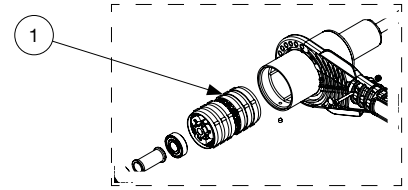
| Pos. Pos. | Art-Nr. Item no. | Beschreibung Description | VE PU | Preis € / VE Price € / PU | Anzahl Qty. |
|--------------|---------------------|---|-----------|------------------------------|----------------|
| 1 | 0200248 | Grundgerät - SOLA-TECS C - KST1 | 1 St. pcs | * | |
| 2 | 0200249 | Getriebegehäuse - KST1 | 1 St. pcs | * | |
| 3 | 0200226 | Getriebesatz komplett - AL1 | 1 St. pcs | 285,00 | |
| 4 | 0200229 | Getriebewelle Mitnahme 5-kt - AL1 | 1 St. pcs | 142,00 | |
| 5 | 0200228 | Getriebewelle Mitnahme 4-kt - AL1 | 1 St. pcs | 142,00 | |
| 6 | 0300272 | Abstandshülse | 1 St. pcs | 11,00 | |
| 7 | 0500245 | Rillenkugellager S6001-2RS | 1 St. pcs | 13,20 | |
| 8 | 0300260 | Getriebedeckel - Links - KST1 | 1 St. pcs | * | |
| 9 | 0300259 | Getriebedeckel - Rechts - KST1 | 1 St. pcs | * | |
| 10 | 0200239 | Verdrehschutz | 1 St. pcs | 25,00 | |
| 11 | 0200231 | Anschluss-PIN - 1,2 (9 l/min) | 1 St. pcs | 146,00 | |
| 12 | 0200238 | Spritzschutz-Halter - SOLA-TECS C | 1 St. pcs | 22,00 | |
| 13 | 0609056 | Zylinderschraube mit ISK DIN 912-A2 - M3 x 25 | 1 St. pcs | 0,55 | |
| 14 | 0620185 | Sechskantmutter Klemmteil HF DIN 982-A2 - M3 | 1 St. pcs | 0,55 | |
| 15 | 0201009 | Verdrehschutz SOLA-TECS C | 1 St. pcs | 5,00 | |

VE = Verpackungseinheit
PU = Packaging Unit

*Auf Anfrage
On request

**GETRIEBESATZ
FÜR SOLA-TECS C - KST1**

**GEARBOX UNIT
FOR SOLA-TECS C - KST1**

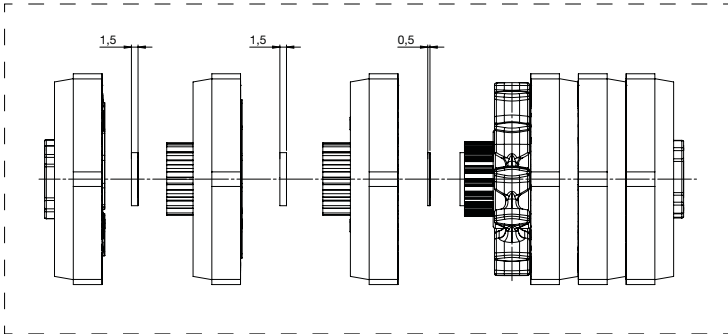
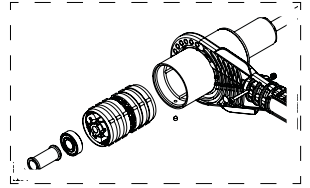


| Pos. Pos. | Art-Nr. Item no. | Beschreibung Description | VE PU | Preis € / VE Price € / PU | Anzahl Qty. |
|--------------|---------------------|---|------------|------------------------------|----------------|
| 1 | 0200226 | Getriebesatz komplett - AL1 | 1 St. pcs | 285,00 | |
| 2 | 0200225 | Turbinenrad komplett | 1 St. pcs | 24,00 | |
| 3 | 0201582 | Achsscheibe 0,5 mm - Satz | 2 St. pcs | 4,50 | |
| 4 | 0200876 | Getriebescheibe komplett | 1 St. pcs | 43,00 | |
| 5 | 0200224 | Getriebescheibe inkl. 3 Getriebestifte | 1 St. pcs | 36,00 | |
| 6 | 0201580 | Zahnrad-Satz | 18 St. pcs | 30,00 | |
| 7 | 0201581 | Achsscheibe 1,5 mm - Satz | 4 St. pcs | 11,00 | |
| 8 | 0200877 | Getriebemitnahme komplett - AL1 | 1 St. pcs | 32,00 | |
| 9 | 0200223 | Getriebemitnahme AL1 inkl. 3 Getriebestifte | 1 St. pcs | 26,00 | |
| 10 | 0300281 | Getriebeaußenring | 1 St. pcs | 11,00 | |

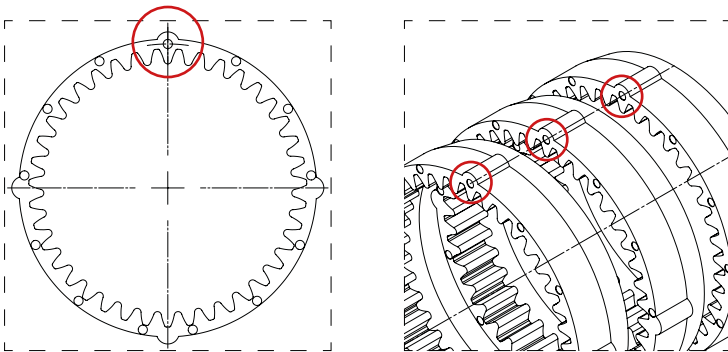
VE = Verpackungseinheit
PU = Packaging Unit

GETRIEBESATZ - MONTAGE FÜR SOLA-TECS C - KST1

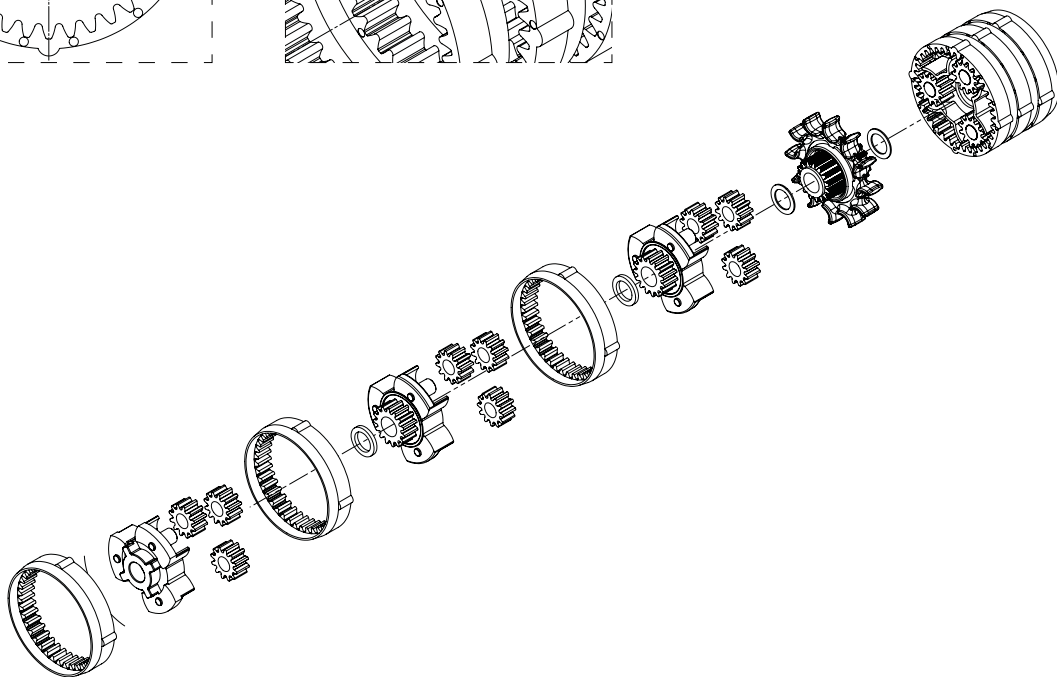
GEARBOX UNIT - ASSEMBLY FOR SOLA-TECS C - KST1



Montageposition der Scheiben.
Assembly position of the washers.



Montageausrichtung der Getriebeaußenringe.
Assembly position of the gear ring.



**GETRIEBESATZ
FÜR SOLA-TECS C - KST1**

**GEARBOX UNIT
FOR SOLA-TECS C - KST1**

Achtung!
Bitte beachten Sie die Dicke der Achsscheibe!

Attention!
Please note the thickness of the axle disc!



Getriebescheibe inkl. Gleitlager mit Bund
Gear disc incl. plain bearing with collar

→ Scheibendicke = 0,5 mm
Disc thickness = 0,5 mm



Getriebescheibe ohne Gleitlager ohne Bund
Gear disc without plain bearing without collar

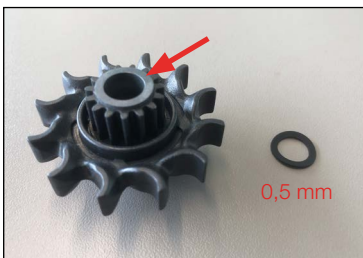
→ Scheibendicke = 1,5 mm
Disc thickness = 1,5 mm

Aktuelle Version | Current version



Getriebescheibe inkl. Gleitlager ohne Bund
Gear disc incl. plain bearing without collar

→ Scheibendicke = 1,5 mm
Disc thickness = 1,5 mm



Turbinenrad inkl. Gleitlager mit Bund
Turbine wheel incl. plain bearing with collar

→ Scheibendicke = 0,5 mm
Disc thickness = 0,5 mm

Aktuelle Version | Current version

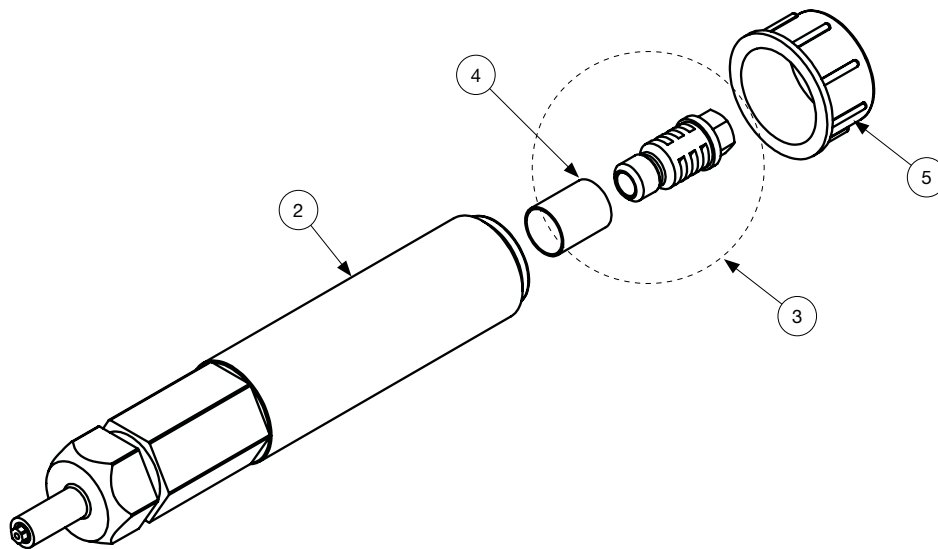
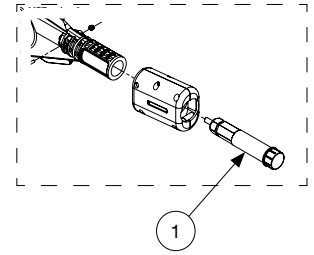


Turbinenrad inkl. Gleitlager ohne Bund
Turbine wheel incl. plain bearing without collar

→ Scheibendicke = 1,5 mm
Disc thickness = 1,5 mm

**ANSCHLUSS-PIN - 1,2
FÜR SOLA-TECS C - KST1**

CONNECTION-PIN - 1,2
FOR SOLA-TECS C - KST1

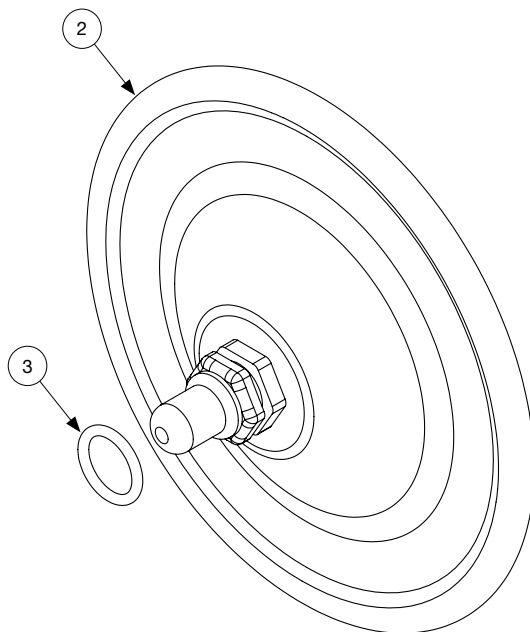
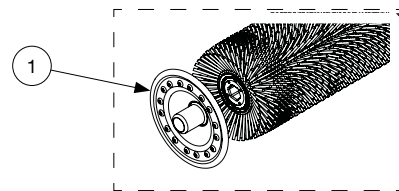


| Pos. Pos. | Art-Nr. Item no. | Beschreibung Description | VE PU | Preis € / VE Price € / PU | Anzahl Qty. |
|--------------|---------------------|-------------------------------|-----------|------------------------------|----------------|
| 1 | 0200231 | Anschluss-PIN - 1,2 (9 l/min) | 1 St. pcs | 146,00 | |
| 2 | 0302468 | Anschlussnippel - SOLA-TECS C | 1 St. pcs | 120,00 | |
| 3 | 0200230 | Hochdruckfilter | 1 St. pcs | 13,20 | |
| 4 | 0500246 | Siebrolle 10 x 13 | 1 St. pcs | 2,70 | |
| 5 | 0500251 | Gewindekappe M22 x 1,5 | 1 St. pcs | 0,55 | |

VE = Verpackungseinheit
PU = Packaging Unit

**TRANSPORTKAPPE
FÜR SOLA-TECS C - KST1**

**TRANSPORT COVER
FOR SOLA-TECS C - KST1**



| Pos. Pos. | Art-Nr. Item no. | Beschreibung Description | VE PU | Preis € / VE Price € / PU | Anzahl Qty. |
|--------------|---------------------|----------------------------------|-----------|------------------------------|----------------|
| 1 | 0200241 | Transportkappe - SOLA-TECS C | 1 St. pcs | 13,00 | |
| 2 | 0301549 | Transportkappe | 1 St. pcs | 12,00 | |
| 3 | 0601748 | O-Ring DIN 3771-NBR70 - 20 x 1,5 | 1 St. pcs | 1,20 | |

VE = Verpackungseinheit
PU = Packaging Unit

BESTELLFORMULAR - KUNDENDATEN FÜR SOLA-TECS C - KST1

ORDER FORM - CUSTOMER DATA FOR SOLA-TECS C - KST1

Ihre Seriennummer SOLA-TECS C:
Serial number SOLA-TECS C:

Datum | Date:

Kunde | Customer:

Ansprechpartner | Contact person:

Adresse Rechnung |
Invoice address:

Tel | Phone:

Fax.:

E-Mail:

Adresse Lieferung |
Delivery address:

Bemerkung | Notice:

**Bevor Sie das Formular versenden können,
müssen Sie dieses herunterladen.**