

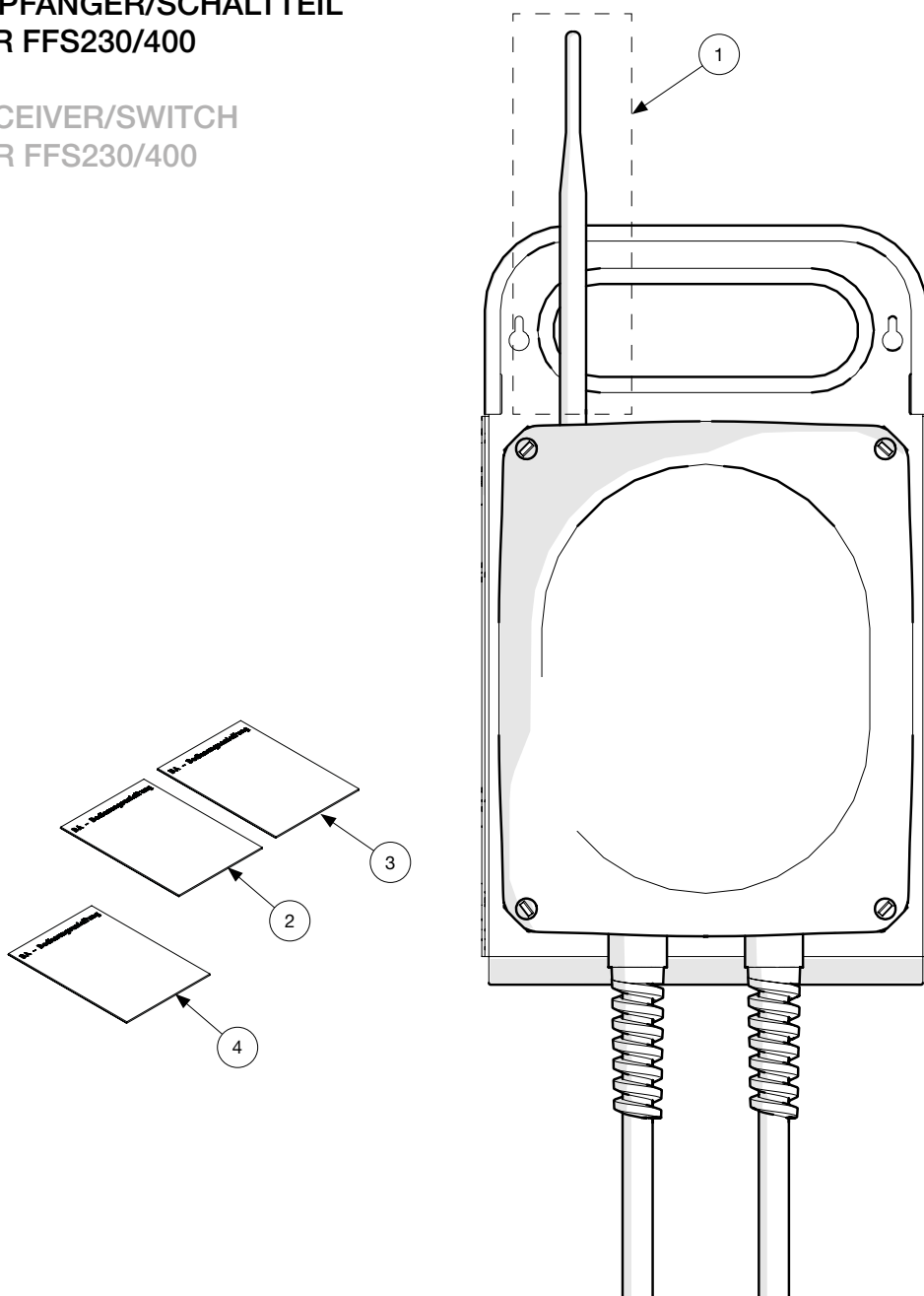
FFS230/400

ERSATZTEILLISTE | SPARE PARTS LIST
EL 0305218 R00 2023-03



**EMPFÄNGER/SCHALTTEIL
FÜR FFS230/400**

RECEIVER/SWITCH
FOR FFS230/400

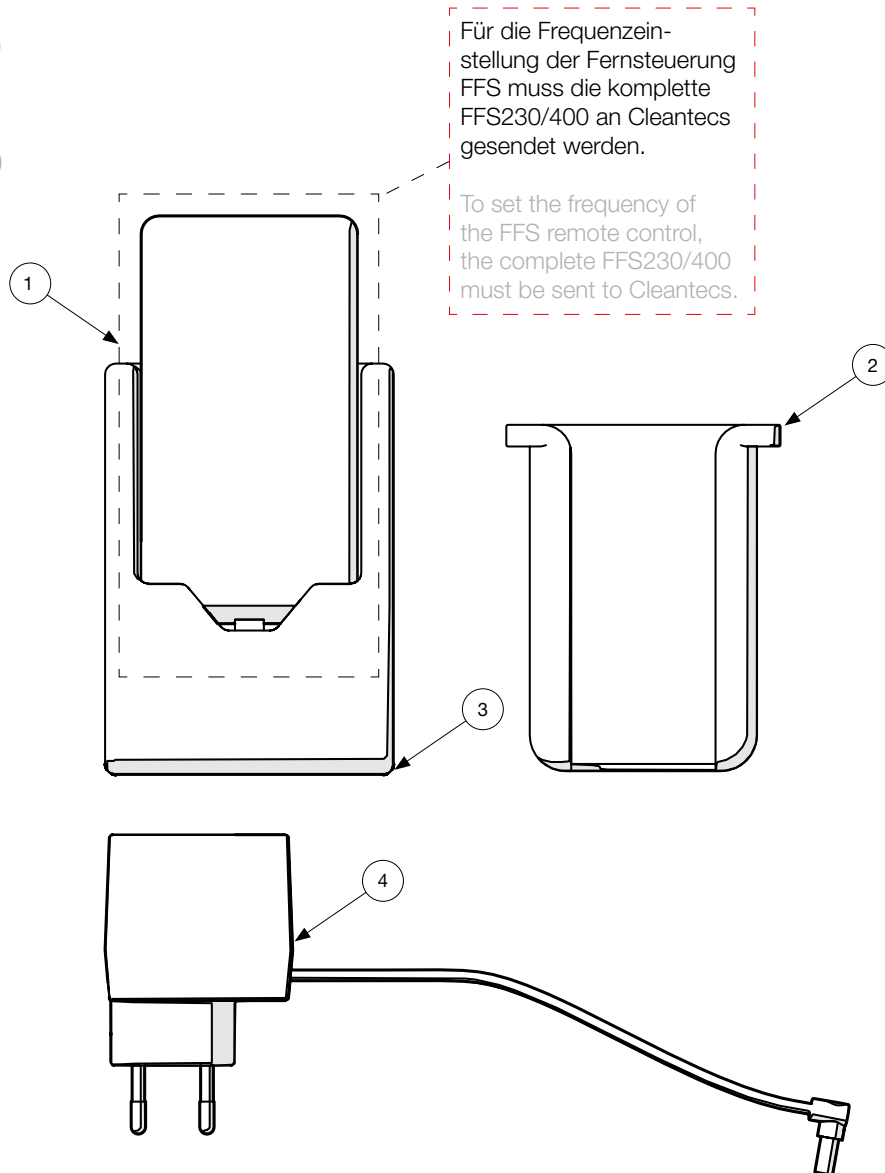


Pos. Pos.	Art-Nr. Item no.	Beschreibung Description	VE PU	Preis € / VE Price € / PU	Anzal Qty.
1	0500938	WLAN Antenne	1 St. pcs	20,40	
2	0303155	Bedienungsanleitung SOLA-TECS C - 2010	1 St. pcs	0,00	
3	0303788	Bedienungsanleitung SOLA-TECS C - 2010 - en	1 St. pcs	0,00	
4	0304362	Broschüre Komponenten deutsch (Händler VE 50 Stück)	1 St. pcs	0,00	
	0304991	Brochure Components english (dealer VE 50 piece)	1 St. pcs	0,00	

VE = Verpackungseinheit
PU = Packaging Unit

**SENDER
FÜR FFS230/400**

**CHANNEL
FOR FFS230/400**



Pos. Pos.	Art-Nr. Item no.	Beschreibung Description	VE PU	Preis € / VE Price € / PU	Anzal Qty.
1	0500988	Fernsteuerung FFS mit Frequenzeinstellung bei Cleantecs	1 St. pcs	275,00	
2	0500991	Halterung Fernbedienung FFS	1 St. pcs	165,00	
3	0500989	Ladeschale FFS	1 St. pcs	165,00	
4	0500992	Netzteil Fernbedienung FFS	1 St. pcs	99,00	

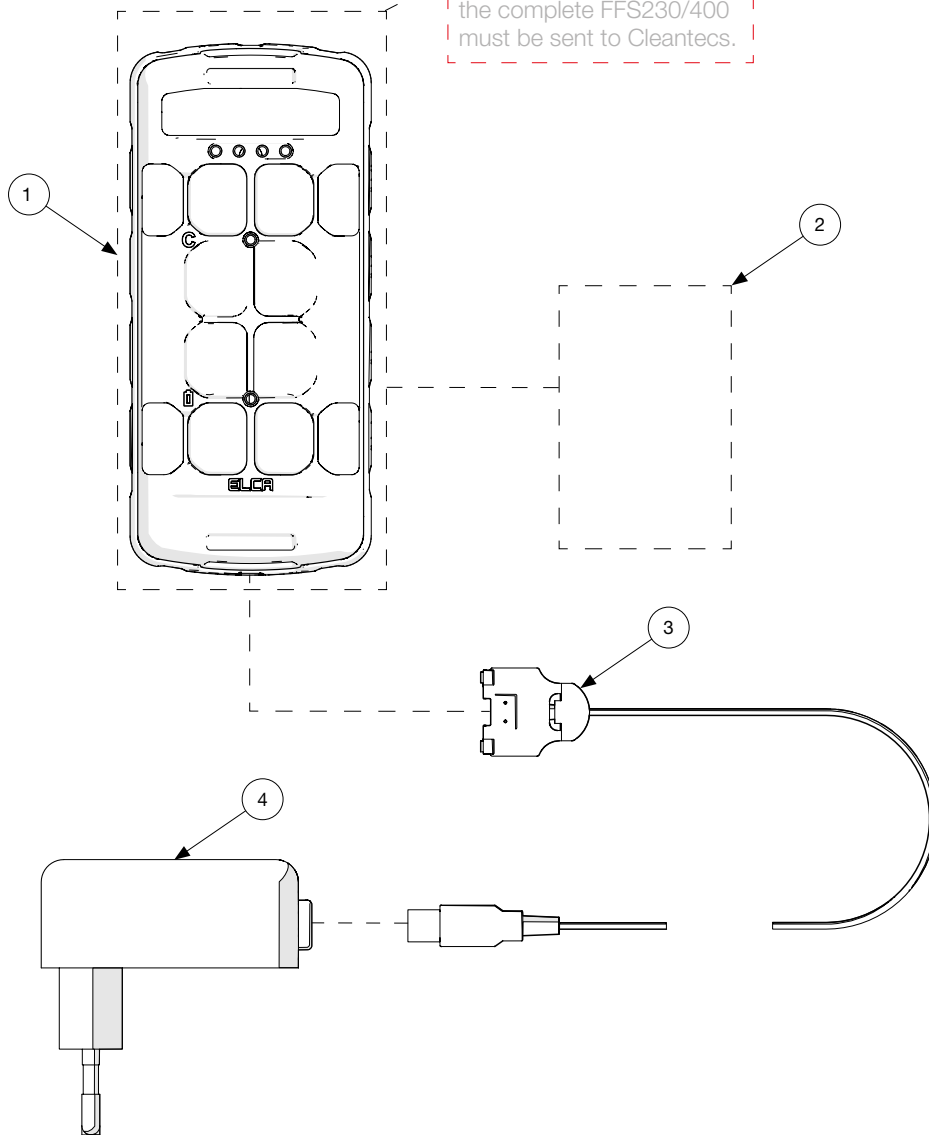
VE = Verpackungseinheit
PU = Packaging Unit

**SENDER
FÜR FFS230/400**

**CHANNEL
FOR FFS230/400**

Für die Frequenzeinstellung der Fernsteuerung FFS muss die komplette FFS230/400 an Cleantecs gesendet werden.

To set the frequency of the FFS remote control, the complete FFS230/400 must be sent to Cleantecs.



Pos. Pos.	Art-Nr. Item no.	Beschreibung Description	VE PU	Preis € / VE Price € / PU	Anzahl Qty.
1	0501877	Sender FFS mit Frequenzeinstellung bei Cleantecs	1 St. pcs	319,00	
2	0501874	Akku ELCA	1 St. pcs	49,50	
3	0501882	Ladekabel ELCA	1 St. pcs	33,00	
4	0501886	Ladenetzteil USB ELCA	1 St. pcs	19,80	

VE = Verpackungseinheit
PU = Packaging Unit

BESTELLFORMULAR - KUNDENDATEN FÜR FFS230/400

ORDER FORM - CUSTOMER DATA FOR FFS230/400

Ihre Seriennummer FFS230/400:
Serial number FFS230/400:

Datum | Date:

Kunde | Customer:

Ansprechpartner | Contact person:

Adresse Rechnung |
Invoice address:

Tel | Phone:

Fax.:

E-Mail:

Adresse Lieferung |
Delivery address:

Bemerkung | Notice:

**Bevor Sie das Formular versenden können,
müssen Sie dieses herunterladen.**